

MB-60

*LD-AB



- Descrição Geral

Queimador monobloco à Gás, disponível nas versões *LD e AB. Podendo ser aplicado em: *Fornos, Cabines de pintura, Aquecimento de água, Estufas, Caldeiras, Geração de ar quente, Secadores e etc.*

*LDR - 1 estágio (chama liga-desliga) com abertura rápida

LDL - 1 estágio (chama liga-desliga) com abertura lenta

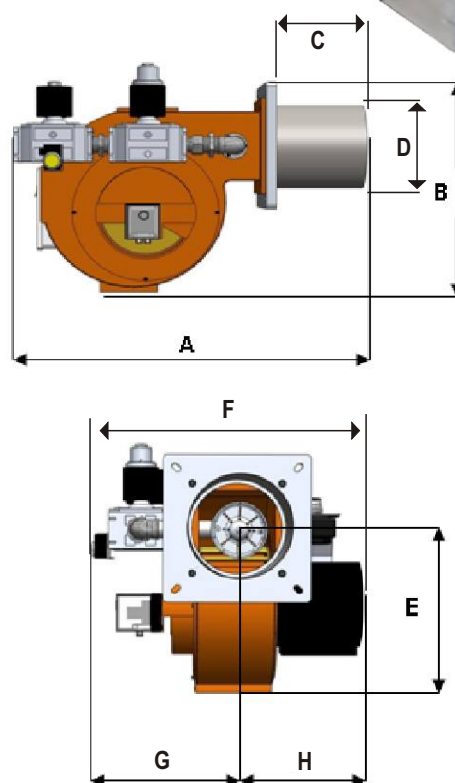
ABR - 2 estágios (chama alta-baixa) com abertura rápida

ABL - 2 estágios (chama alta-baixa) com abertura lenta

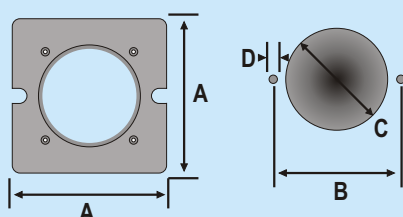


Dados Técnicos

MODELO		MB-60
Potência térmica máx	kcal/h kw	80.000 93
Potência térmica mín	kcal/h kw	24.000 28
Vazão GLP (mín / máx)	kg/h	2,0 / 6,9
Vazão Gás Natural (mín / máx)	m³/h	2,5 / 8,4
Pressão (mín / máx)	mbar	28 / 150
Tensão de comando (v)		220
Motor (cv)		1/8
Rotação (rpm)		3500
Condensador (uF)		
Transformador (KV / mA)		15/15
Programador		...



Instalação



Dimensões (mm)

A	B	C	D	E	F	G	H
520	310	170	89	170	425	230	195

Instalação (mm)

A	B	C	D
180	155	100	M8

Nota: Todas as medidas são medidas máximas