



## - Descrição Geral

Queimador monobloco à Gás, disponível nas versões \*LD e AB. Podendo ser aplicado em: *Fornos, Cabines de pintura, Aquecimento de água, Estufas, Caldeiras, Geração de ar quente, Secadores e etc.*

\*LDR - 1 estágio (chama liga-desliga) com abertura rápida

LDL - 1 estágio (chama liga-desliga) com abertura lenta

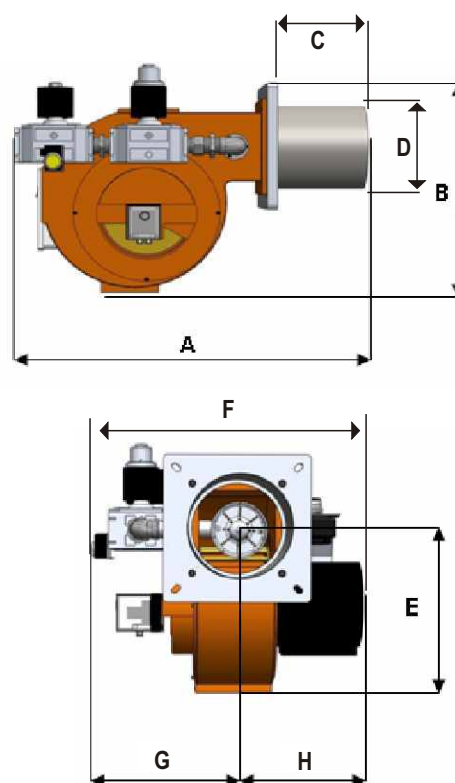
ABR - 2 estágios (chama alta-baixa) com abertura rápida

ABL - 2 estágios (chama alta-baixa) com abertura lenta

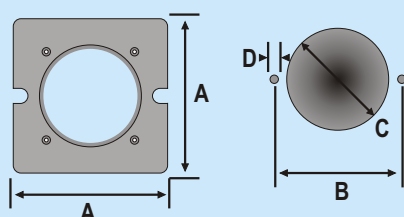


## Dados Técnicos

| MODELO                             |              | MB-20        |
|------------------------------------|--------------|--------------|
| Potência térmica máx               | kcal/h<br>kw | 30.000<br>35 |
| Potência térmica mín               | kcal/h<br>kw | 5.000<br>6   |
| Vazão GLP (mín / máx) kg/h         |              | 0,4 / 2,6    |
| Vazão Gás Natural (mín / máx) m³/h |              | 0,5 / 3,3    |
| Pressão (mín / máx) mbar           |              | 28 / 150     |
| Tensão de comando (v)              |              | 220          |
| Motor (cv)                         |              | 1/8          |
| Rotação (rpm)                      |              | 3500         |
| Condensador (uF)                   |              |              |
| Transformador (KV / mA)            |              | 15/15        |
| Programador                        |              | ...          |



## Instalação



## Dimensões (mm)

| A   | B   | C   | D  | E   | F   | G   | H   |
|-----|-----|-----|----|-----|-----|-----|-----|
| 500 | 250 | 170 | 89 | 150 | 380 | 210 | 170 |

## Instalação (mm)

| A   | B   | C   | D  |
|-----|-----|-----|----|
| 180 | 155 | 100 | M8 |