



## - Descrição Geral

Queimador monobloco à Gás, disponível nas versões

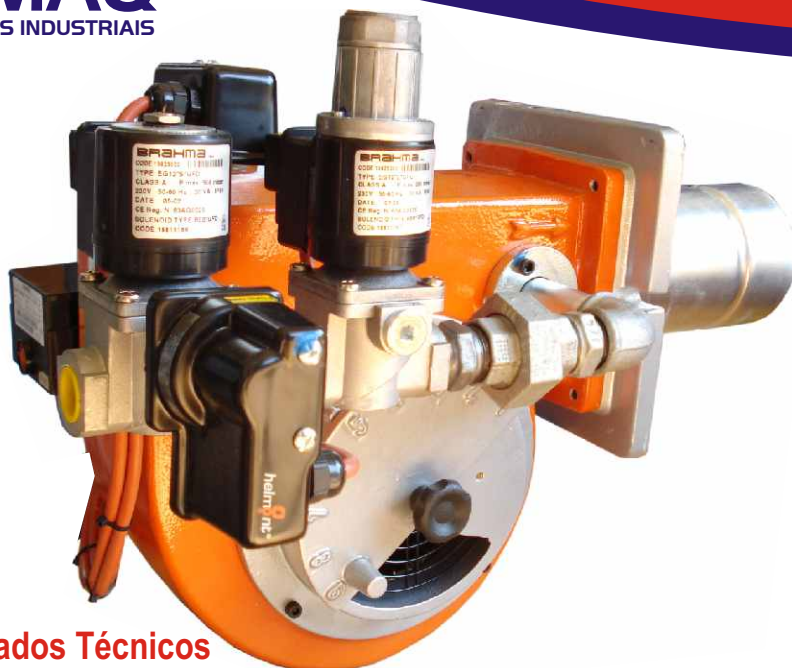
\*LD e AB. Podendo ser aplicado em: *Fornos, Cabines de pintura, Aquecimento de água, Estufas, Caldeiras, Geração de ar quente, Secadores e etc.*

\*LDR - 1 estágio (chama liga-desliga) com abertura rápida

LDL - 1 estágio (chama liga-desliga) com abertura lenta

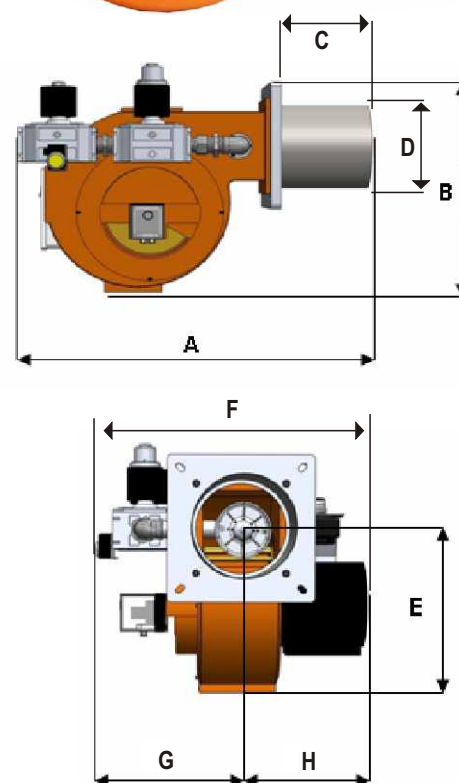
ABR - 2 estágios (chama alta-baixa) com abertura rápida

ABL - 2 estágios (chama alta-baixa) com abertura lenta

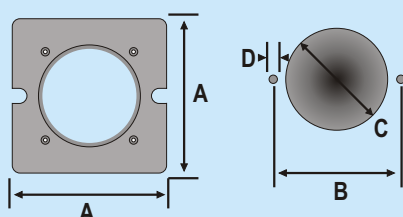


## Dados Técnicos

MODELO		MB-170
Potência térmica máx	kcal/h kw	170.000 198
Potência térmica mín	kcal/h kw	68.000 79
Vazão GLP (mín / máx) kg/h		5,9 / 14,8
Vazão Gás Natural (mín / máx) m³/h		7,1 / 17,9
Pressão (mín / máx) mbar		28 / 150
Tensão de comando (v)		220
Motor (cv)		1/3
Rotação (rpm)		3500
Condensador (uF)		
Transformador (KV / mA)		15/15
Programador		...



## Instalação



## Dimensões (mm)

A	B	C	D	E	F	G	H
560	380	170	102	230	480	260	220

## Instalação (mm)

A	B	C	D
220	185	112	M8