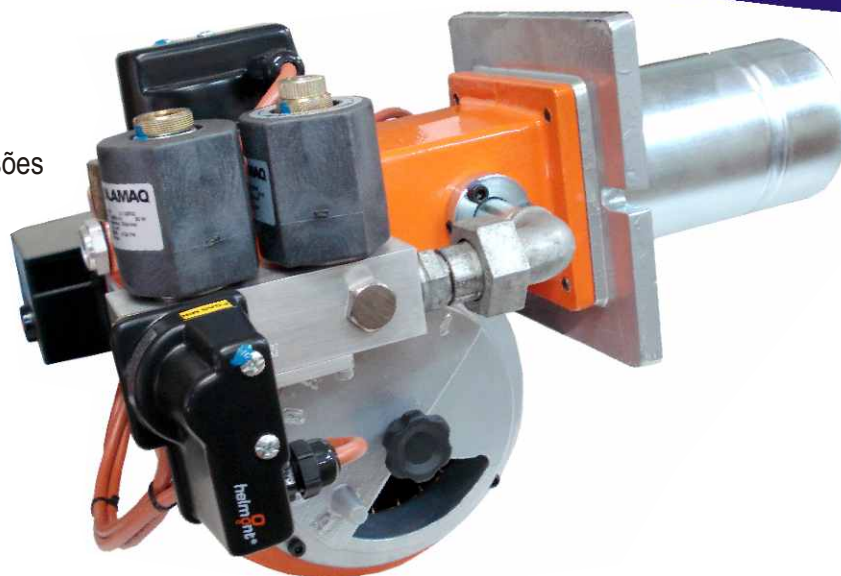




- Descrição Geral

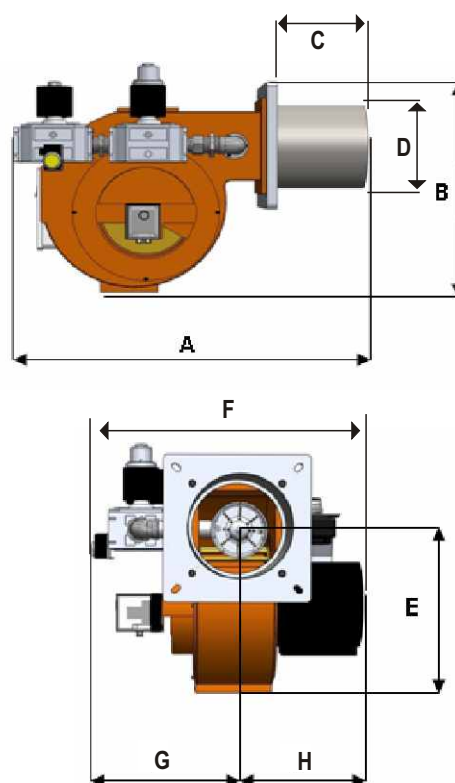
Queimador monobloco à Gás, disponível nas versões *LD e AB. Podendo ser aplicado em: *Fornos, Cabines de pintura, Aquecimento de água, Estufas, Caldeiras, Geração de ar quente, Secadores e etc.*

*LDR - 1 estágio (chama liga-desliga) com abertura rápida
 LDL - 1 estágio (chama liga-desliga) com abertura lenta
 ABR - 2 estágios (chama alta-baixa) com abertura rápida
 ABL - 2 estágios (chama alta-baixa) com abertura lenta

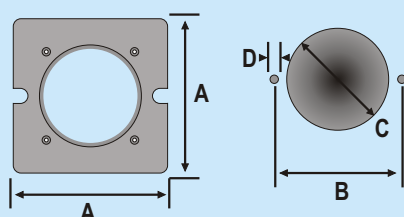


Dados Técnicos

MODELO		MB-120
Potência térmica máx	kcal/h kw	100.000 116
Potência térmica mín	kcal/h kw	50.000 58
Vazão GLP (mín / máx) kg/h		4,3 / 8,7
Vazão Gás Natural (mín / máx) m³/h		5,3 / 10,5
Pressão (mín / máx) mbar		28 / 150
Tensão de comando (v)		220
Motor (cv)		1/4
Rotação (rpm)		3500
Condensador (uF)		
Transformador (KV / mA)		15/15
Programador		...



Instalação



Dimensões (mm)

A	B	C	D	E	F	G	H
530	330	170	102	190	430	250	180

Instalação (mm)

A	B	C	D
180	155	112	M8