



- Descrição Geral

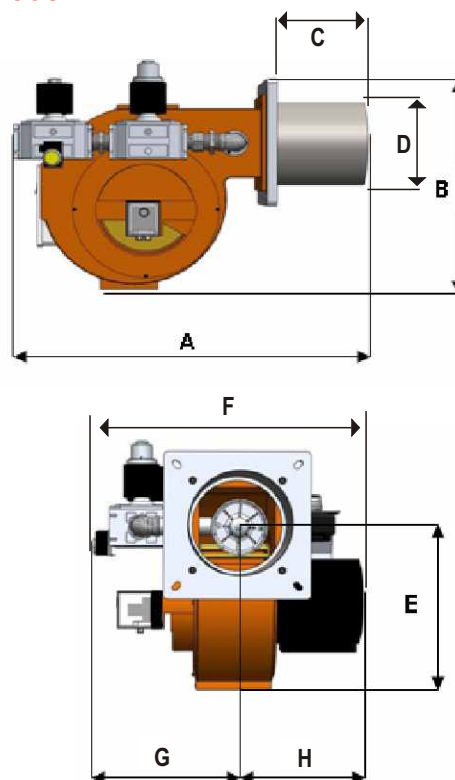
Queimador monobloco à Gás, disponível nas versões *LDL, ABL e ABS. Podendo ser aplicado em: Fornos, Cabines de pintura, Aquecimento de água, Estufas, Caldeiras, Geração de ar quente, Secadores e etc.

- *LDL - 1 estágio (chama liga-desliga) com abertura lenta
- ABL - 2 estágios (chama alta-baixa) com abertura lenta por servo-motor
- ABS - 2 estágios por servo-motor (chama alta-baixa) com abertura lenta e controle de ar com servo-motor

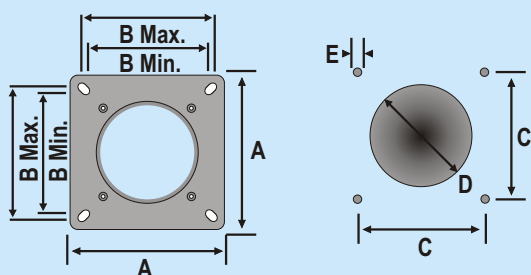


Dados Técnicos

MODELO		MBN-700
Potência térmica máx	kcal/h kw	650.000 754
Potência térmica mín	kcal/h kw	300.000 348
Vazão GLP (mín / máx)	kg/h	26 / 56
Vazão Gás Natural (mín / máx)	m³/h	33 / 72
Pressão (mín / máx)	mbar	28 / 150
Tensão de comando (v)		220
Motor (cv)		1,5
Rotação (rpm)		3500
Condensador (uF)		
Transformador (KV / mA)		11/20
Programador		...



Instalação



Dimensões (mm)							
A	B	C	D	E	F	G	H
850	450	225	169	310	650	350	300

Instalação (mm)					
A	B Max.	B Min.	C	D	E
244	202	186	194	180	M8