



- Descrição Geral

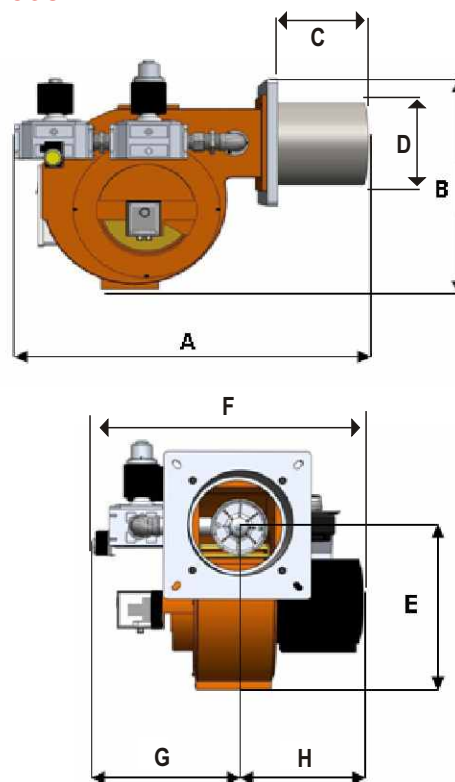
Queimador monobloco à Gás, disponível nas versões *LDL, ABL e ABS. Podendo ser aplicado em: Fornos, Cabines de pintura, Aquecimento de água, Estufas, Caldeiras, Geração de ar quente, Secadores e etc.



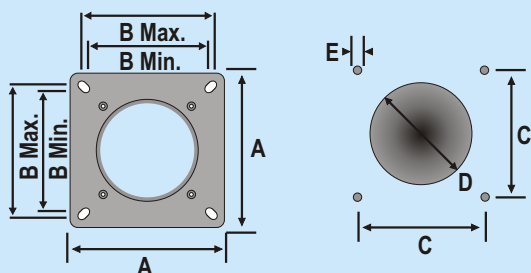
*ABS - 2 estágios por servo-motor (chama alta-baixa) com abertura lenta e controle de ar com servo-motor

Dados Técnicos

MODELO		MBN-1700
Potência térmica máx	kcal/h	1.700.000
	kw	1.972
Potência térmica mín	kcal/h	850.000
	kw	986
Vazão GLP (mín / máx) kg/h		74 / 148
Vazão Gás Natural (mín / máx) m³/h		95 / 189
Pressão (mín / máx) mbar		40 / 150
Tensão de comando (v)		220
Motor (cv)		3
Rotação (rpm)		3500
Condensador (uF)		
Transformador (KV / mA)		11/20
Programador		...



Instalação



Dimensões (mm)

A	B	C	D	E	F	G	H
915	595	225	220	356	790	450	340

Instalação (mm)

A	B Max.	B Min.	C	D	E
326	280	268	274	230	M8