



- Descrição Geral

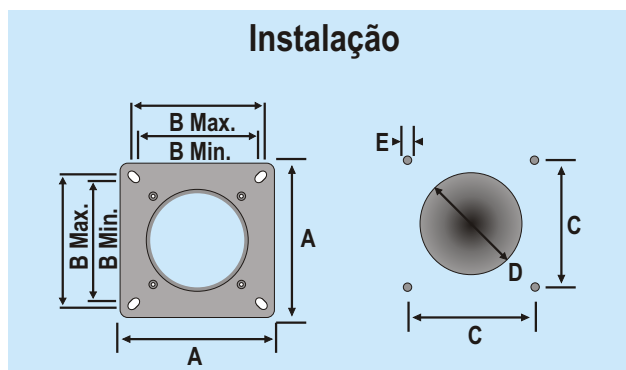
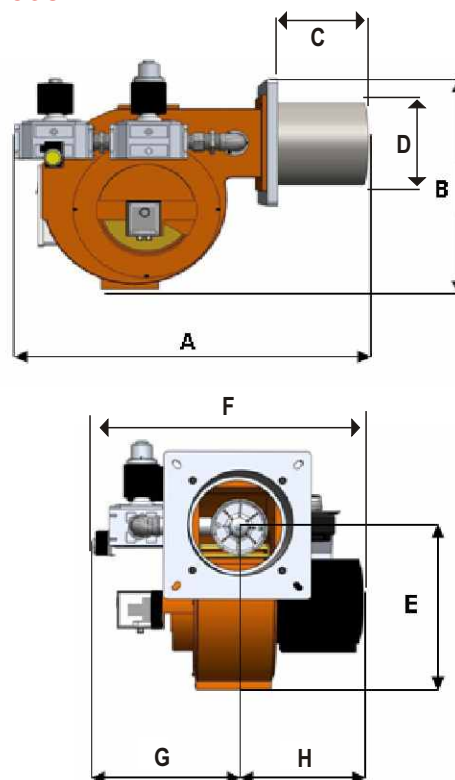
Queimador monobloco à Gás, disponível nas versões *LDL, ABL e ABS. Podendo ser aplicado em: Fornos, Cabines de pintura, Aquecimento de água, Estufas, Caldeiras, Geração de ar quente, Secadores e etc.



* ABS - 2 estágios por servo-motor (chama alta-baixa) com abertura lenta e controle de ar com servo-motor

Dados Técnicos

MODELO		MBN-1200
Potência térmica máx	kcal/h kw	1.200.000 1.392
Potência térmica mín	kcal/h kw	600.000 696
Vazão GLP (mín / máx)	kg/h	52 / 104
Vazão Gás Natural (mín / máx)	m³/h	67 / 133
Pressão (mín / máx)	mbar	40 / 150
Tensão de comando (v)		220
Motor (cv)		2
Rotação (rpm)		3500
Condensador (uF)		
Transformador (KV / mA)		11/20
Programador		...



Dimensões (mm)							
A	B	C	D	E	F	G	H
915	595	225	169	356	790	450	340

Instalação (mm)					
A	B Max.	B Min.	C	D	E
326	280	268	274	180	M8