



- Descrição Geral

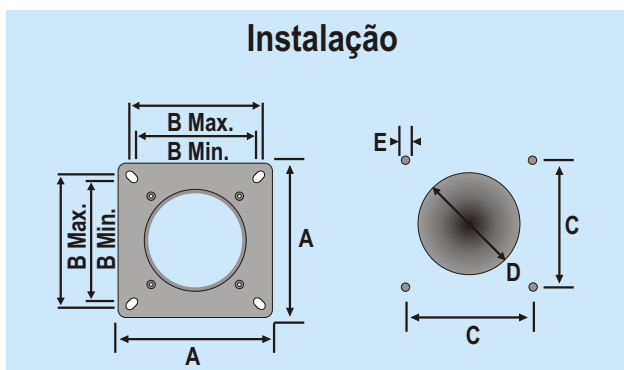
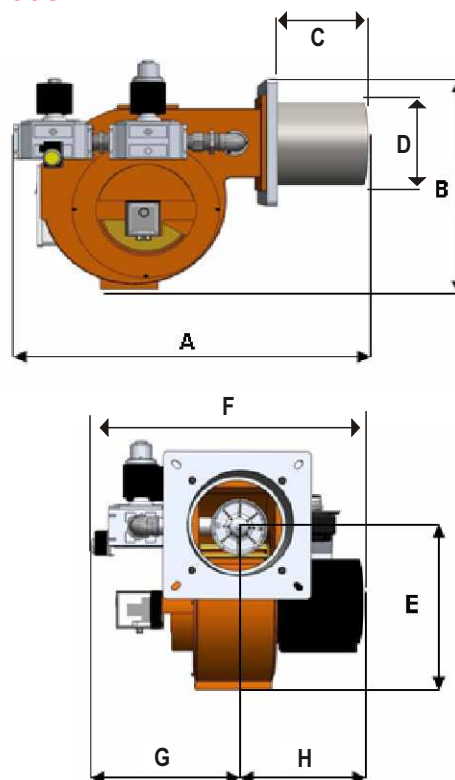
Queimador monobloco à Gás, disponível nas versões *LDL, ABL e ABS. Podendo ser aplicado em: Fornos, Cabines de pintura, Aquecimento de água, Estufas, Caldeiras, Geração de ar quente, Secadores e etc.

*LDL - 1 estágio (chama liga-desliga) com abertura lenta
 ABL - 2 estágios (chama alta-baixa) com abertura lenta por servo-motor
 ABS - 2 estágios (chama alta-baixa) com abertura lenta por servo-motor e controle de ar com servo-motor



Dados Técnicos

MODELO	MBN-1000	
Potência térmica máx	kcal/h kw	900.000 1.044
Potência térmica mín	kcal/h kw	450.000 522
Vazão GLP (mín / máx) kg/h	39 / 78	
Vazão Gás Natural (mín / máx) m³/h	50 / 100	
Pressão (mín / máx) mbar	40 / 150	
Tensão de comando (v)	220	
Motor (cv)	1,5	
Rotação (rpm)	3500	
Condensador (uF)		
Transformador (KV / mA)	11/20	
Programador	...	



Dimensões (mm)							
A	B	C	D	E	F	G	H
850	450	225	169	310	650	350	300

Instalação (mm)					
A	B Max.	B Min.	C	D	E
244	202	186	194	180	M8